



LAVORI DI MITIGAZIONE DEL RISCHIO IDROGEOLOGICO
DA ESONDAZIONE. REGIMAZIONE ACQUE METEORICHE
LUNGO LA VIA TORINO.



PROGETTO ESECUTIVO DI VARIANTE

COD. PRATICA	SCALA	DESCRIZIONE ELABORATO	ELABORATO	
2020-013	1:50	Pianta dei fili fissi	TAV. S1	
RESPONSABILE DEL PROCEDIMENTO			Geom. Salvatore DONZELLO	
PROGETTAZIONE				
		Dir. Tec. Ing. Franco Verzaschi Corso Trieste, 61 - 00198 Roma Tel. 0685305488 - Fax 068549703 P.IVA 07480671002 PEC: prosystemsrl@pec.it		
Consulenza geologica Dott. Geol. Francesco ASCANIO				
REV.	DATA	REDATTO	VERIFICATO	APPROVATO
00	Aprile 2021			Ing. Franco VERZASCHI
01	Febbraio 2024			Ing. Franco VERZASCHI



Dir. Tec. Ing. Franco Verzaschi
Corso Trieste, 61 - 00198 Roma
Tel. 0685305488 - Fax 068549703
P.IVA 07480671002 PEC: prosystemsrl@pec.it

Consulenza geologica
Dott. Geol. Francesco ASCANIO

MATERIALI DA IMPIEGARE PER LA REALIZZAZIONE DELLE STRUTTURE PORTANTI

Elemento strutturale	Classe di Resistenza	Minimo contenuto di cis [daN/m ³]	Max rapporto A/C	Classe di Esposizione	Classe di Consistenza	Dimensione max inerti [mm]	Copriferro min. [cm]
Elementi in C.A.	C32/40	340	0.50	XC4	S4	20	5.0

ACCIAIO B450C PER TUTTI GLI ELEMENTI IN C.A.

ACCIAIO DA CARPENTERIA: S275
BULLONERIA STRUTTURALE: CL.8.8

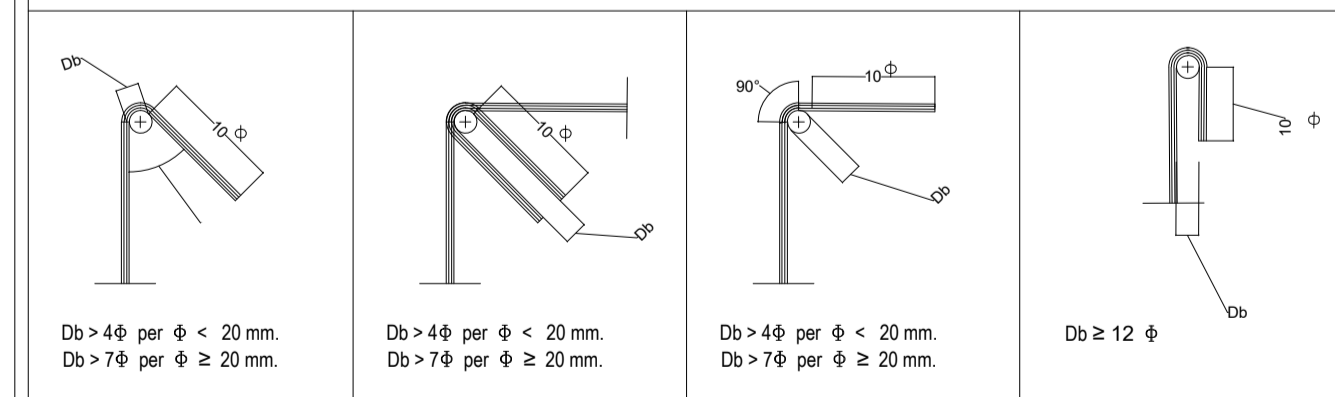
PRESCRIZIONI GENERALI

- Il magrone di sottofondo verrà realizzato con cls non armato del tipo C12/15 per altezza pari a 10 cm.
- Tutte le platee (s=30cm) e le solette di copertura (s=30 cm) sono armate con armatura bidirezionale costituita da barre Ø14/20 su entrambe le facce.
- Le aperture sulle solette di copertura consentono la posa in opera di chiusini in ghisa.
- Per ulteriori dettagli si rimanda agli elaborati architettonici.

COPRIFERRO

FONDAZIONI E PARETI CONTROTERRA 4 cm
PILASTRI, TRAVI, SOLETTE E PARETI FUORI TERRA 4 cm
IL MAGRONE (C12/15) HA UNO SPESSORE DI 10 CM

ANGOLI DI PIEGATURA FERRI



- NB:
- LE MISURE DELLA LUNGHEZZA DELLE BARRE SONO RIFERITE AL LORDO DELLE PIEGATURE
 - IL SORMONTO MINIMO DELLE RETI DI ARMATURA DOVRA' ESSERE DI 2 MAGLIE.
 - LE LUNGHEZZE DELLE BARRE E DELLE STAFFE SONO RIFERITE ALL'INGOMBRO ESTERNO.
 - SI PRESCRIVE UNA LUNGHEZZA DI SOVRAPPOSIZIONE DELLE BARRE MINIMO DI 60 DIAMETRI.

