



LAVORI DI MITIGAZIONE DEL RISCHIO IDROGEOLOGICO DA ESONDAZIONE. REGIMAZIONE ACQUE METEORICHE LUNGO LA VIA TORINO.



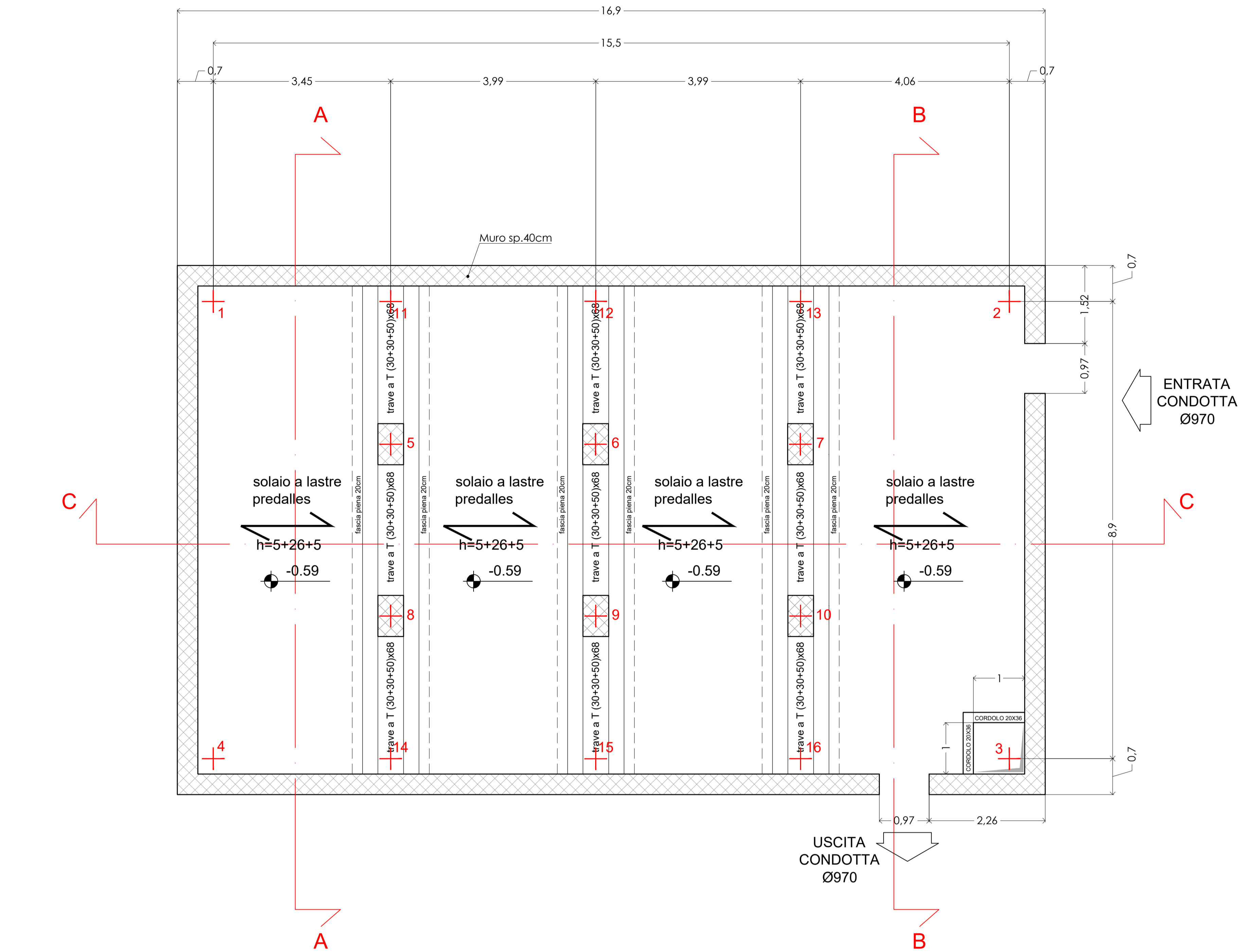
PROGETTO ESECUTIVO DI VARIANTE

COD. PRATICA	SCALA	DESCRIZIONE ELABORATO	ELABORATO
2020-013	1:50	Carpenteria quota estradosso -0.59m	TAV. S4
RESPONSABILE DEL PROCEDIMENTO			Geom. Salvatore DONZELLO
PROGETTAZIONE			Dir. Tec. Ing. Franco Verzaschi Corso Trieste, 61 - 00198 Roma Tel. 0685305488 - Fax 068549703 P.IVA 07480671002 PEC: prosystemsrl@pec.it
CONSULENZA GEOLOGICA			Dott. Geol. Francesco ASCANIO
REV.	DATA	REDATTO	VERIFICATO
00	Aprile 2021		Ing. Franco VERZASCHI
01	Febbraio 2024		Ing. Franco VERZASCHI

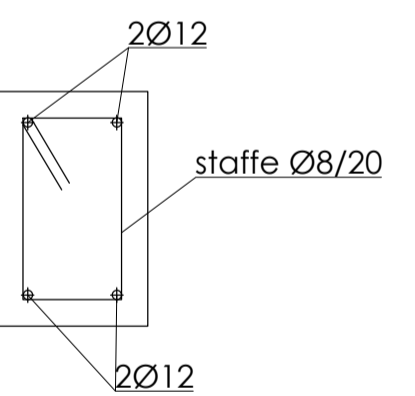
MATERIALI DA IMPIEGARE PER LA REALIZZAZIONE DELLE STRUTTURE PORTANTI							
Elemento Strutturale	Classe di Resistenza	Minimo contenuto di cis [daN/m ²]	Max rapporto A/C	Classe di Esposizione	Classe di Consistenza	Dimensione max inerti [mm]	Copriferro min. [cm]
Elementi in C.A.	C32/40	340	0.50	XC4	S4	20	5.0
ACCIAIO B450C PER TUTTI GLI ELEMENTI IN C.A.							
ACCIAIO DA CARPENTERIA: S275							
BULLONERIA STRUTTURALE: CL.8.8							
PRESCRIZIONI GENERALI							
<ul style="list-style-type: none"> Il magrone di sottofondo verrà realizzato con cis non armato del tipo C12/15 per altezza pari a 10 cm. Tutte le platee (s=30cm) e le solette di copertura (s=30 cm) sono armate con armatura bidirezionale costituita da barre Ø14/20 su entrambe le facce. Le aperture sulle solette di copertura consentono la posa in opera di chiusini in ghisa. Per ulteriori dettagli si rimanda agli elaborati architettonici. 							

COPRIFERRO	
FONDAZIONI E PARETI CONTROTERRA	4 cm
PILASTRI, TRAVI, SOLETTE E PARETI FUORI TERRA	4 cm
IL MAGRONE (C12/15) HA UNO SPESSORE DI 10 CM	
ANGOLI DI PIEGATURA FERRI	
	Db > 4φ per φ < 20 mm. Db > 7φ per φ ≥ 20 mm.
	Db > 4φ per φ < 20 mm. Db > 7φ per φ ≥ 20 mm.
	Db > 4φ per φ < 20 mm. Db > 7φ per φ ≥ 20 mm.
	Db ≥ 12 φ

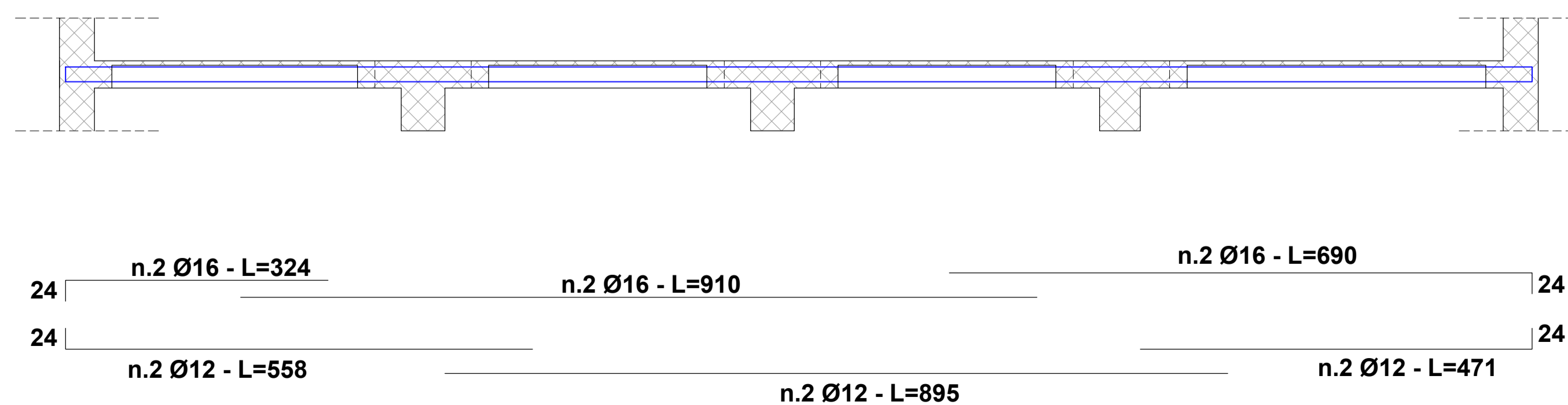
- NB:
- LE MISURE DELLA LUNGHEZZA DELLE BARRE SONO RIFERITE AL LORDO DELLE PIEGATURE
 - IL SORMONTO MINIMO DELLE RETI DI ARMATURA DOVRA' ESSERE DI 2 MAGLIE.
 - LE LUNGHEZZE DELLE BARRE E DELLE STAFFE SONO RIFERITE ALL'INGOMBRO ESTERNO.
 - SI PRESCRIVE UNA LUNGHEZZA DI SOVRAPPOSIZIONE DELLE BARRE MINIMO DI 60 DIAMETRI.



PARTICOLARE CORDOLO 1:10



ARMATURA INTEGRATIVA SINGOLO TRALICCIO - 4 campate



PARTICOLARE LASTRA PREDALLE 1:10

