



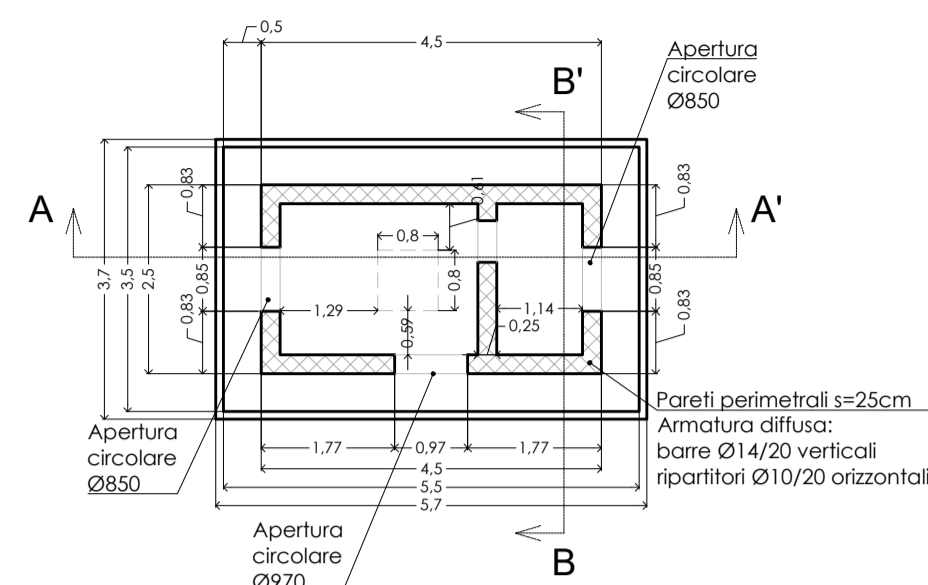
LAVORI DI MITIGAZIONE DEL RISCHIO IDROGEOLOGICO DA ESONDAZIONE. REGIMAZIONE ACQUE METEORICHE LUNGO LA VIA TORINO.



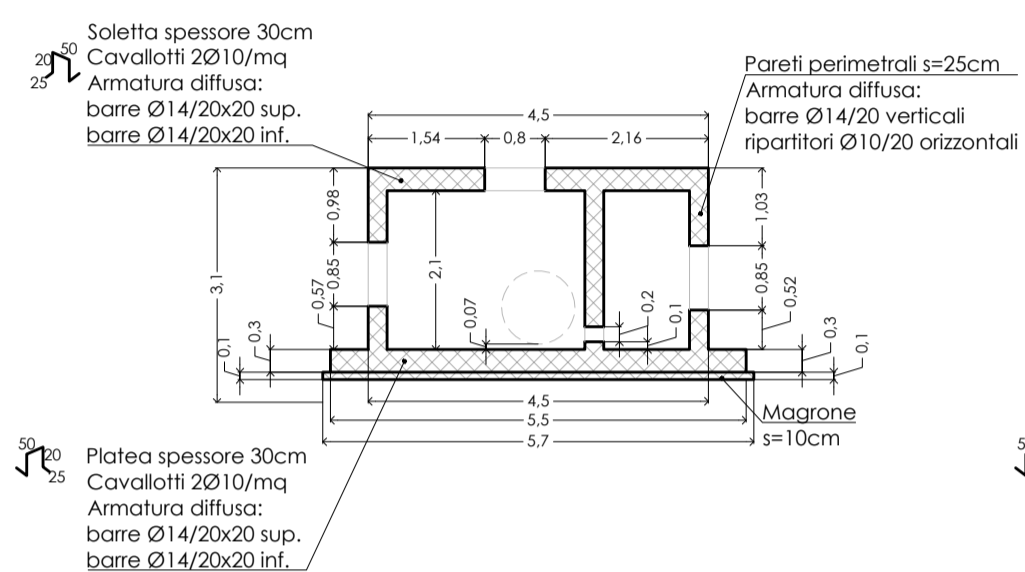
PROGETTO ESECUTIVO DI VARIANTE

COD. PRATICA	SCALA	DESCRIZIONE ELABORATO	ELABORATO	
2020-013	1:100	Armatura pozzetti in c.a.	TAV. S10	
RESPONSABILE DEL PROCEDIMENTO			Geom. Salvatore DONZELLO	
PROGETTAZIONE			Dir. Tec. Ing. Franco Verzaschi Corso Trieste, 61 - 00198 Roma Tel. 0685305488 - Fax 068549703 P.IVA 07460671002 PEC: prosystemsrl@pec.it	
			Consulenza geologica Dott. Geol. Francesco ASCANIO	
REV.	DATA	REDATTO	VERIFICATO	APPROVATO
00	Aprile 2021			Ing. Franco VERZASCHI
01	Febbraio 2024			Ing. Franco VERZASCHI

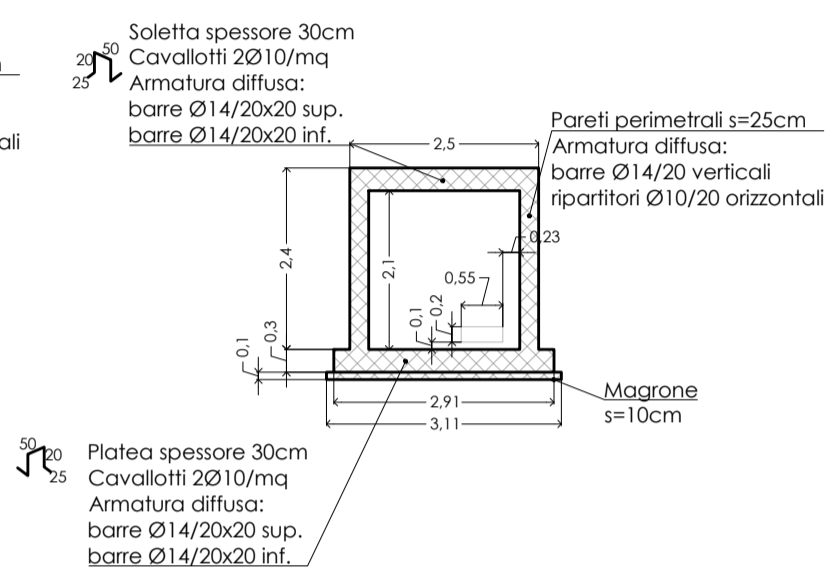
POZZETTO Pr-0 : Pianta



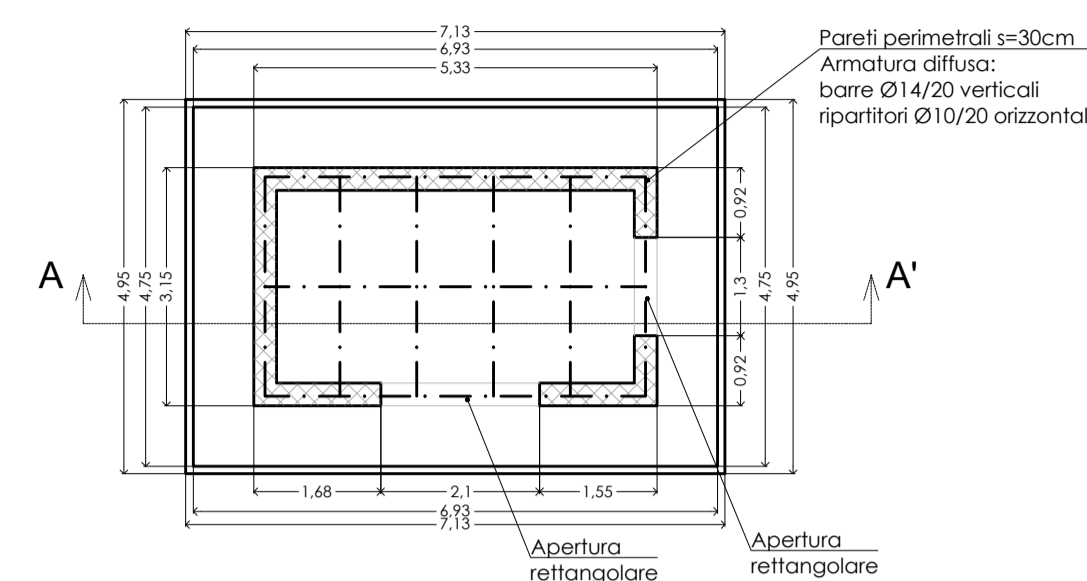
POZZETTO Pr-0 : Sezione A-A'



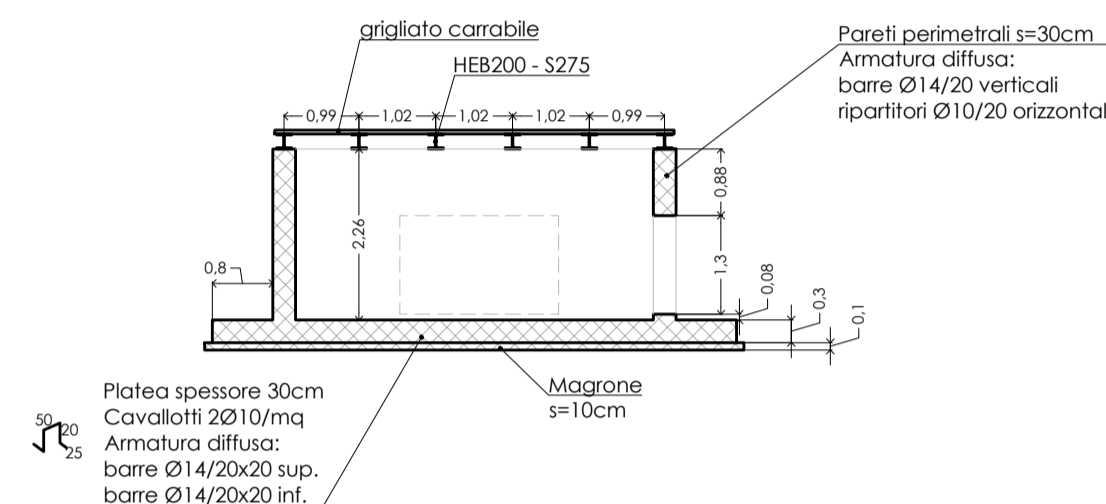
POZZETTO Pr-0 : Sezione B-B'



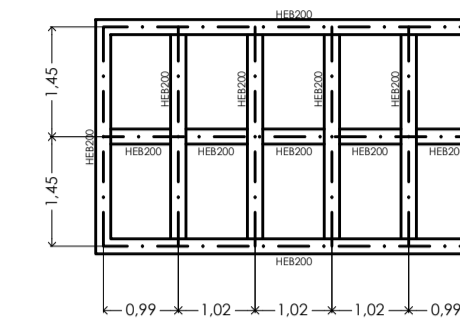
POZZETTO Pr-1 : Pianta



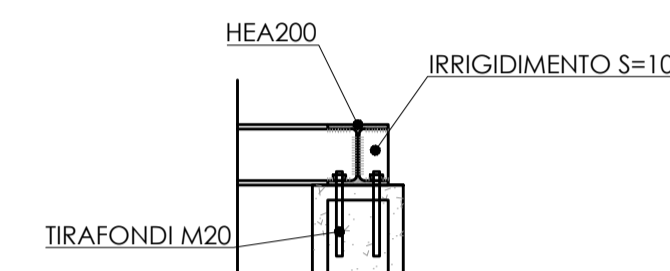
POZZETTO Pr-1 : Sezione



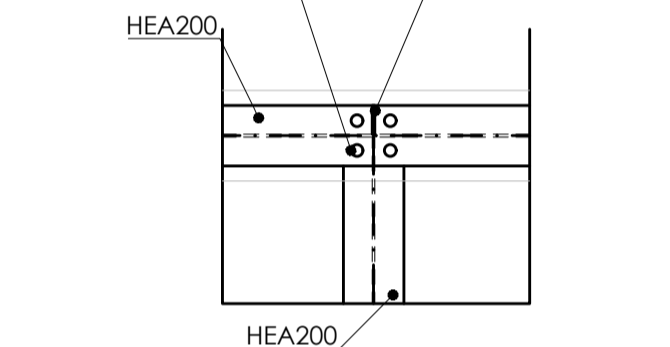
POZZETTO Pr-1 : carpenteria copertura



CONNESSIONE TRAVE-TRAVE-MURO



4 TIRAFONDI M20



MATERIALI DA IMPIEGARE PER LA REALIZZAZIONE DELLE STRUTTURE PORTANTI

Elemento Strutturale	Classe di Resistenza	Minimo contenuto di cis [daN/m ³]	Max rapporto A/C	Classe di Esposizione	Classe di Consistenza	Dimensione max inerti [mm]	Copriferro min. [cm]
Elementi in C.A.	C32/40	340	0.50	XC4	S4	20	5.0

ACCIAIO B450C PER TUTTI GLI ELEMENTI IN C.A.

ACCIAIO DA CARPENTERIA: S275
BULLONERIA STRUTTURALE: CL.8.8

PRESCRIZIONI GENERALI

- Il magrone di sottofondo verrà realizzato con cls non armato del tipo C12/15 per altezza pari a 10 cm.
- Tutte le platee (s=30cm) e le solette di copertura (s=30 cm) sono armate con armatura bidirezionale costituita da barre Ø14/20 su entrambe le facce.
- Le aperture sulle solette di copertura consentono la posa in opera di chiusini in ghisa.
- Per ulteriori dettagli si rimanda agli elaborati architettonici.

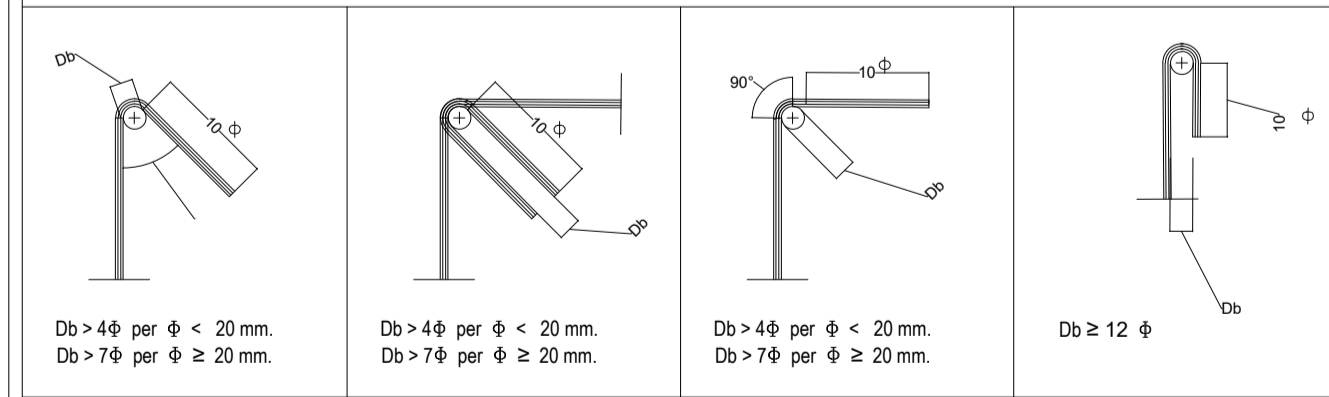
COPRIFERRO

FONDAZIONI E PARETI CONTROTERRA
PILASTRI, TRAVI, SOLETTE E PARETI FUORI TERRA
IL MAGRONE (C12/ 15) HA UNO SPESSORE DI 10 CM

4 cm

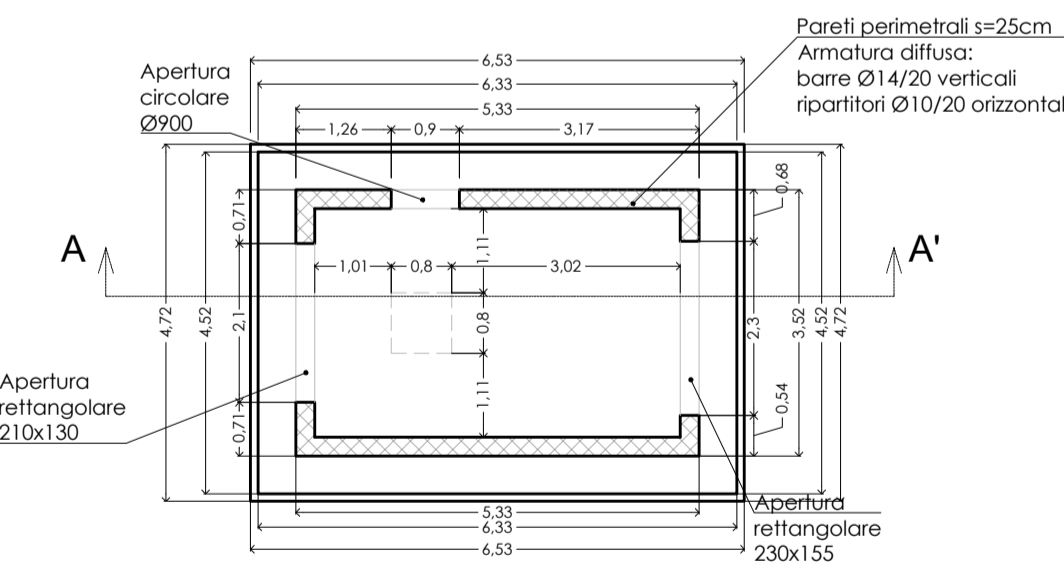
4 cm

ANGOLI DI PIEGATURA FERRI

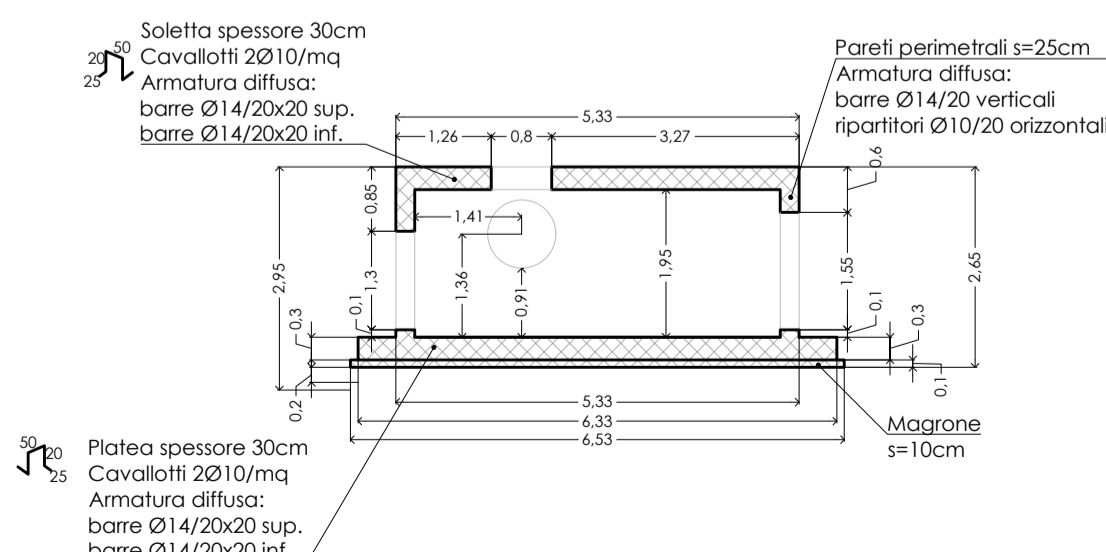


- NB:
- LE MISURE DELLA LUNGHEZZA DELLE BARRE SONO RIFERITE AL LORDO DELLE PIEGATURE
 - IL SORMONTO MINIMO DELLE RETI DI ARMATURA DOVRA' ESSERE DI 2 MAGLIE.
 - LE LUNGHEZZE DELLE BARRE E DELLE STAFFE SONO RIFERITE ALL'INGOMBRO ESTERNO.
 - SI PRESCRIVE UNA LUNGHEZZA DI SOVRAPPOSIZIONE DELLE BARRE MINIMO DI 60 DIAMETRI.

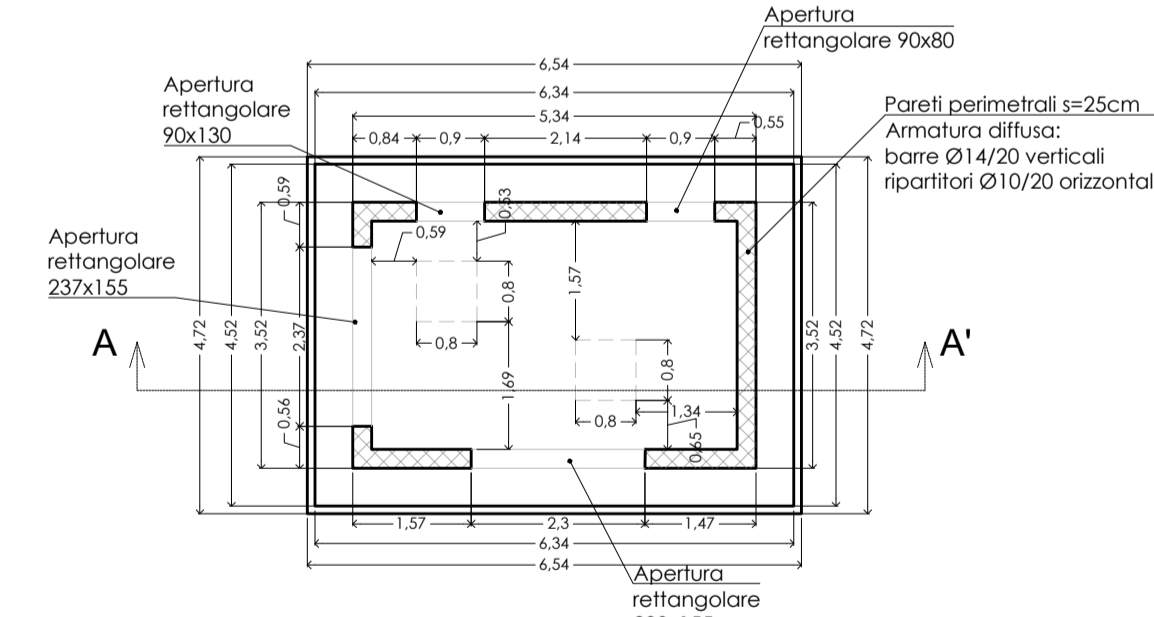
POZZETTO Pr-2 : Pianta



POZZETTO Pr-2 : Sezione



POZZETTO Pr-3 : Pianta



POZZETTO Pr-3 : Sezione

